

# Montageanleitung für die LED Wandleuchte 2140/1 „Supernova W“

HOLTKÖTTER - Licht  
Qualität - Made in Germany

Dieser Leuchte ist beige packt:

- 1x Innensechskantschlüssel SW 2 -1-
- 2x Anschlussklemmen -6-

## Montagehinweis

### Bitte beachten:

Installation nur durch Fachpersonal.

Bild 1

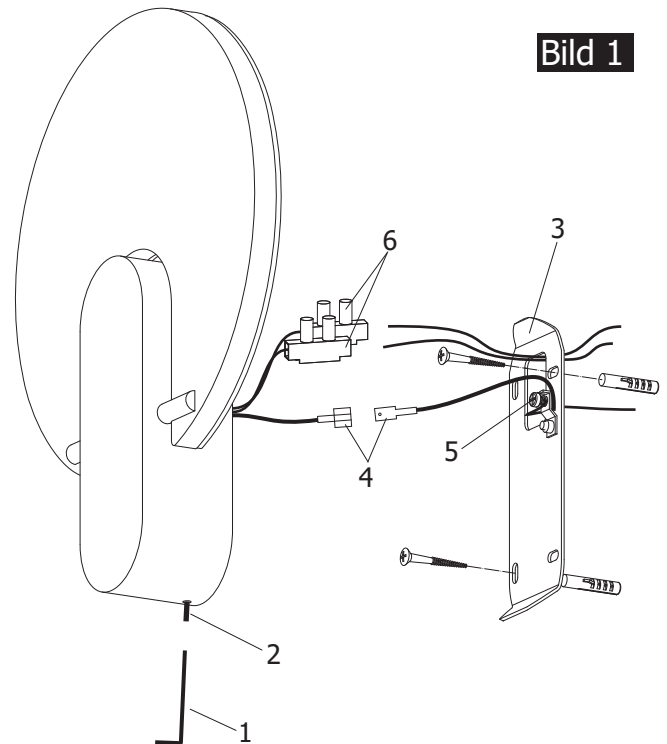
- ▶ Alle Transportsicherungen entfernen.
- ▶ Unbedingt mitgelieferte Anschlussklemmen verwenden!



## Montageanleitung

### Wandanschluss spannungsfrei machen

- Madenschraube -2- mit mitgeliefertem Innensechskantschlüssel SW2 -1- lösen und Strebe -3- herausnehmen. Steckverbindung -4- des grün/gelben Erdleiterkabels trennen.
- Strebe -3- mit Schrauben/Dübeln an der Wand befestigen.
- Erdleiter (grün/gelb) mit Strebe -3- verbinden (Schraube 5).
- Netzanschluss mithilfe der mitgelieferten Anschlussklemmen -6- durchführen.
- Steckverbindung -4- des grün/gelben Erdleiterkabels zusammestecken.



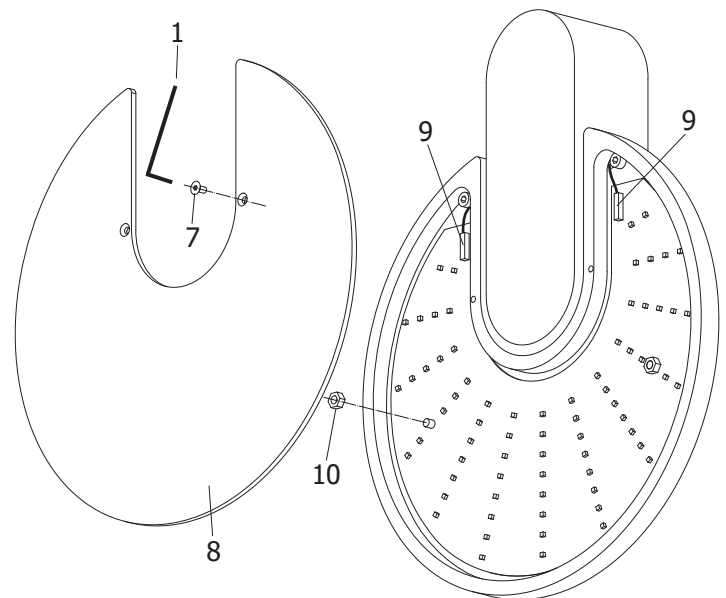
- Leuchte auf die Strebe -3- führen und Madenschraube -2- mithilfe des mitgelieferten Innensechskantschlüssels -1- wieder anziehen. **Kabel nicht einklemmen!**

Bild 2

## Auswechseln der LED-Einheit:

### Leuchte spannungsfrei machen!

- Schrauben -7- mit mitgeliefertem Innensechskantschlüssel SW2 -1- lösen und Acrylscheibe -8- abnehmen.
- LED-Platine abklemmen. Dazu Lösetasten der Kabelklemmen -9- drücken und beide Kabel herausziehen.
- Mutter M4 -10- mit geeignetem Werkzeug abschrauben. LED-Platine abnehmen.
- Neue LED-Platine in umgekehrter Reihenfolge wieder einbauen. Dabei auf Polarität achten!



## Technische Information:

Die LEDs haben eine Lichtfarbe von 2700K und einen CRI-Wert von RA >90. Bei einer Gesamtleistung von 18 Watt beträgt der Lichtstrom 2600 Lumen.

