

Montageanleitung für die Stehleuchte 2541/2

HOLTKÖTTER - Licht
Qualität - Made in Germany

MONTAGEHINWEIS

- ▶ Alle Transportsicherungen entfernen.
- ▶ Äußere flexible Leitung der Leuchte darf nicht ausgetauscht werden.
Bei Beschädigung komplette Leuchte an Hersteller bzw. Fachhändler zurückschicken.

MONTAGEANLEITUNG

Bild 1

I - Leuchte spannungsfrei machen !

II- Leuchtmittel 2x E27 **1** max. 60 Watt / 220-240 Volt in die Fassungen schrauben.

III-Abdeckkappe **2** abschrauben, Ronde **3** herausnehmen passenden Lampenschirm **4** aufsetzen.

IV-Ronde **3** aufsetzen, Abdeckkappe **2** aufschrauben.
Anschließend Netzstecker einstecken und Leuchte einschalten.

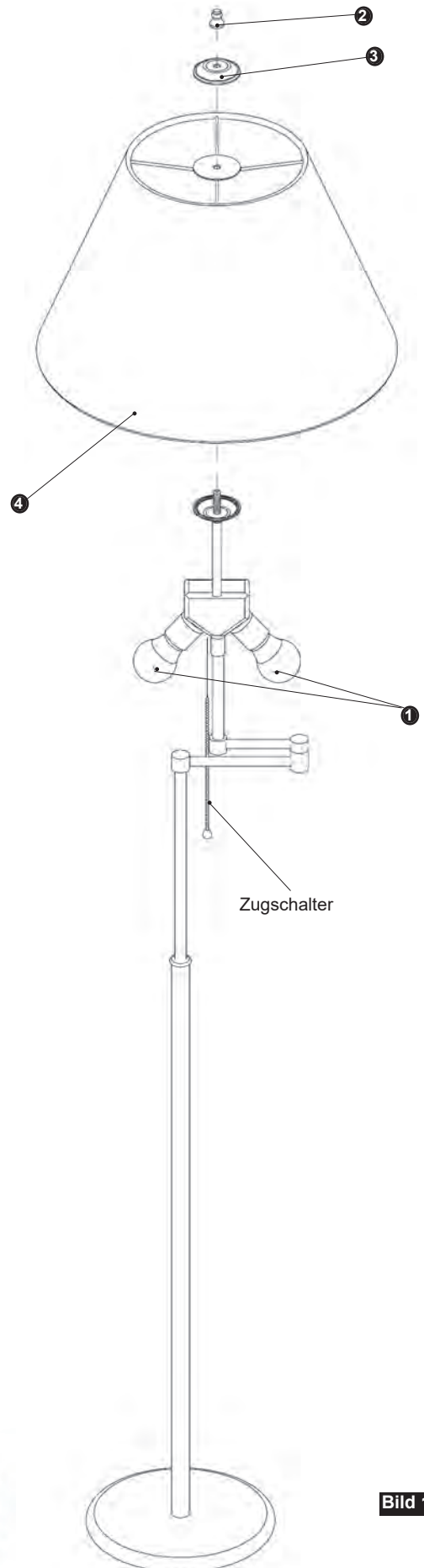


Bild 1