

Montageanleitung für die Pendelleuchte 5302/3

Dieser Leuchte ist beige packt:

1x Baldachin
3x Anschlussklemme

Montagehinweis

Bitte beachten:

Installation nur durch Fachpersonal

- ▶ Alle Transportsicherungen entfernen.
- ▶ Unbedingt mitgelieferte Anschlussklemmen verwenden !



Anschlussklemme

Montageanleitung

I- Deckenanschluss spannungsfrei machen !

Bild 1

II- Schirmdeckel -1- aus Schirm -2- vorsichtig herausziehen.

III- Rändelmutter -3- lösen und Scheibe -4- entfernen.

IV- Kabel -5- durch Schirm -2- führen, Scheibe -4- aufschieben und Rändelmutter -3- fingerfest anziehen.

Bild 2

V- Schrauben -6- lösen.

VI- Kabel -5- durch Baldachin -7- führen.

VII- Kabellänge festlegen (ggf. kürzen) und mit Schrauben -6- fixieren-

VIII- Erdleiter -8- (grün/transparent) mit Schraube -9- verbinden.

IX- Erdleiter (grün/gelb) mit mitgelieferter Anschlussklemme -10- verbinden.

X- Netzanschluß mit Hilfe der mitgelieferten Anschlussklemmen -11- durchführen.

XI- Leuchte an geeigneten Haken aufhängen, Baldachin -7- hochschieben und mit Madenschraube -12- fixieren.

Bild 3

XII- Leuchtmittel -13- einsetzen
(E27 max. 42 Watt / 230 Volt bei Schirmdurchmesser 400mm)
(E27 max. 60 Watt / 230 Volt bei Schirmdurchmesser 500 oder 600mm)

XIII- Schirmdeckel -1- in den Schirm -2- vorsichtig einlegen.

Auswechseln des Leuchtmittels

I- Deckenanschluss spannungsfrei machen !

II- Schirmdeckel -1- aus Schirm -2- vorsichtig herausziehen.

III- Defektes Leuchtmittel entfernen.

IV- Neues Leuchtmittel einsetzen.
(E27 max. 42 Watt / 230 Volt bei Schirmdurchmesser 400mm)
(E27 max. 60 Watt / 230 Volt bei Schirmdurchmesser 500 oder 600mm)

V- Schirmdeckel -1- in den Schirm -2- vorsichtig einlegen.

HOLTKÖTTER - Licht
Qualität - Made in Germany

Bild 1

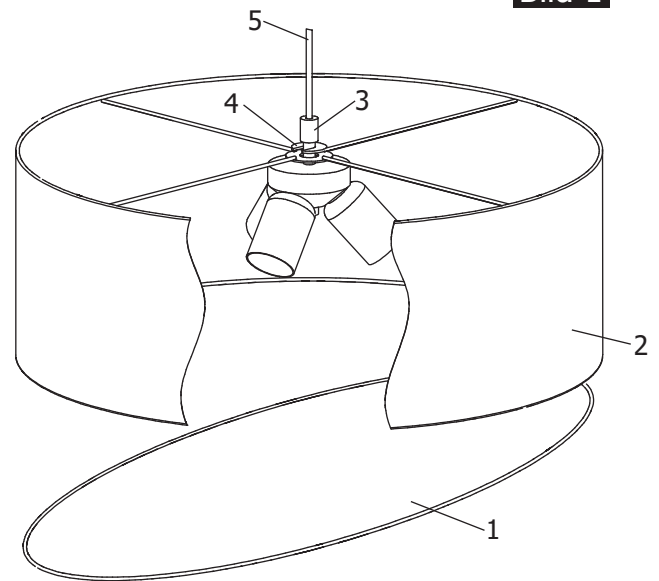


Bild 2

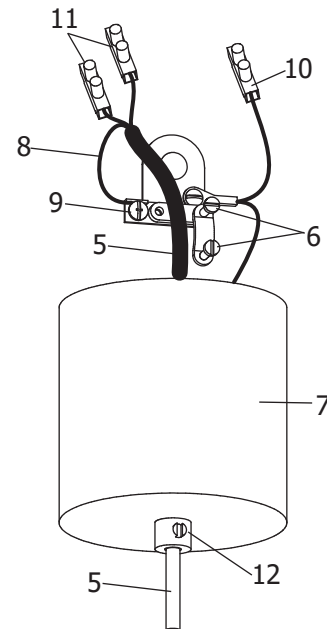
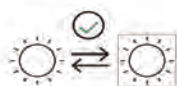
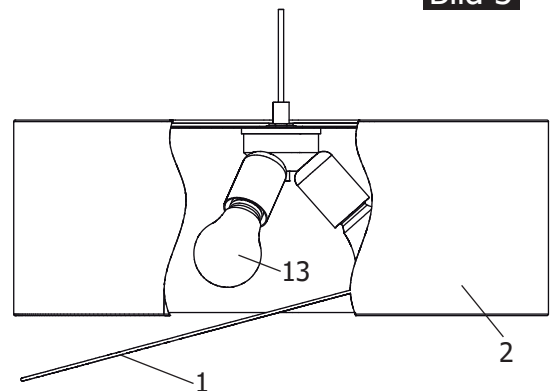


Bild 3



11082014