

Montageanleitung für die LED Deckenleuchte 9916-1 Nova D

HOLTKÖTTER - Licht
Qualität - Made in Germany

Dieser Leuchte ist beige packt:

1x Montagehaken -5-

Montagehinweis

Bitte beachten:

► Alle Transportsicherungen entfernen.

Technische Daten

Elektrischer Anschluss:	220-240Vac/50-60Hz (Leuchte ist nicht zur Durchverdrahtung geeignet!)
Systemleistung:	45,5Watt
Dimmbarkeit:	Triac-dimmbar
Schutzklasse:	I ⚡
Gewicht:	2,52 kg
Dimensionen:	50cm x 15cm
Lichtleistung:	42,5 Watt
Lichtmenge:	6700Lm brutto
Lichtfarbe:	2700K
Farbwiedergabeindex:	CRI > 90

Montageanleitung

Installation/Service nur durch anerkannte Elektrofachkräfte!

Netzanschluss spannungsfrei machen (Netzschalter ausschalten)!

- I- Schrauben -1- mit Kreuzschlitzschraubendreher (PH1) lösen und Strebe -2- herausnehmen.
Steckverbindung -3- des grün/gelben Erdleiterkabels trennen.
- II- Strebe -2- mit geeigneten Schrauben/Dübeln an der Decke befestigen.
- III- Erdleiter grün/gelb an Schraube -4- befestigen.
- IV- Die verstellbare Strebenseite -6- muss nach der Deckenmontage beweglich bleiben, ggf. die Schrauben -7- nachjustieren.
- V- Die Leuchte mithilfe des mitgelieferten Montagehaken -5- an der Strebe -2- einhängen.
- VI- Erdleiterkabel -3- wieder verbinden
- VII- Elektrischen Anschluss wie in Bild -4- durchführen.
- VIII- Montagehaken -5- entfernen.
- IX- Die Leuchte auf Strebe -2- aufsetzen, dabei mit den Fingern auf die Schrauben -1- drücken und im Uhrzeigersinn bis zum Anschlag des Bajonettverschlusses drehen.
Schrauben -1- mit Kreuzschlitzschraubendreher wieder anziehen und dabei die Leuchte gegen die Decke drücken.
(Achtung Kabel nicht einklemmen!)

Bild 1

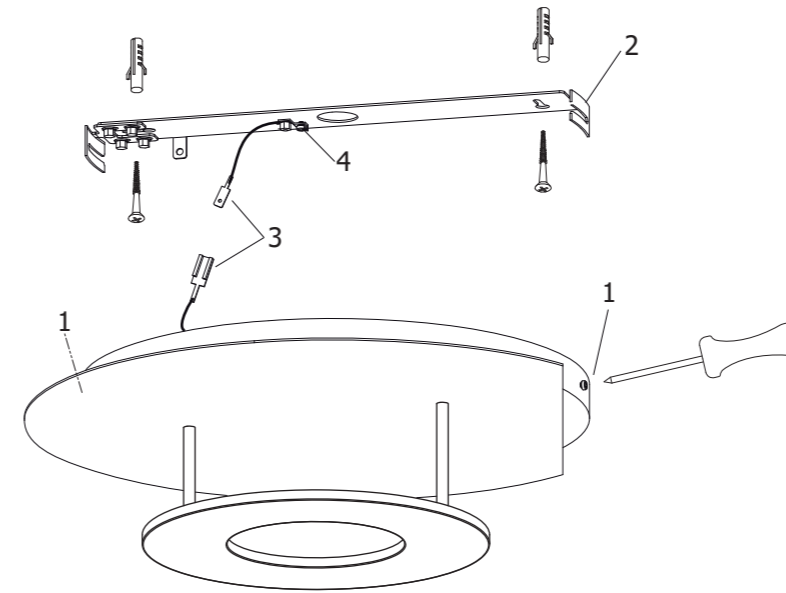


Bild 2

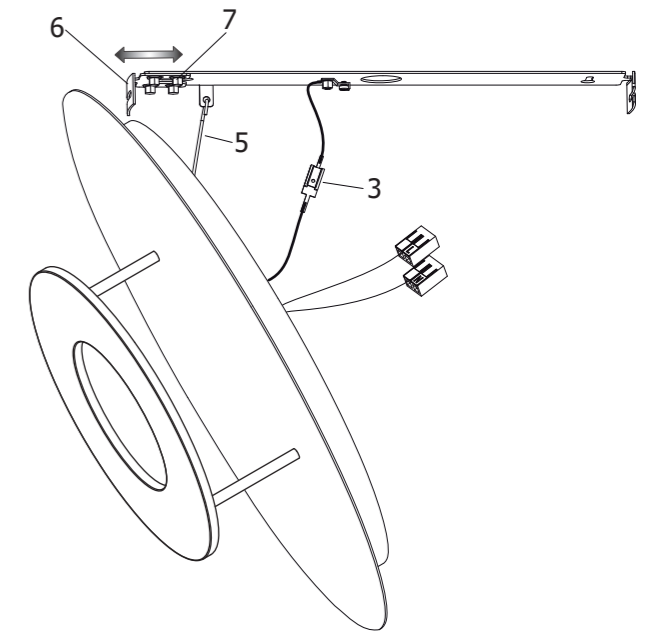


Bild 3

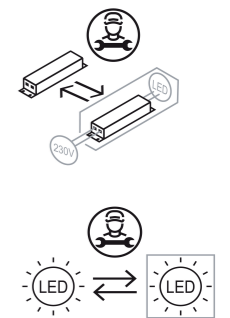
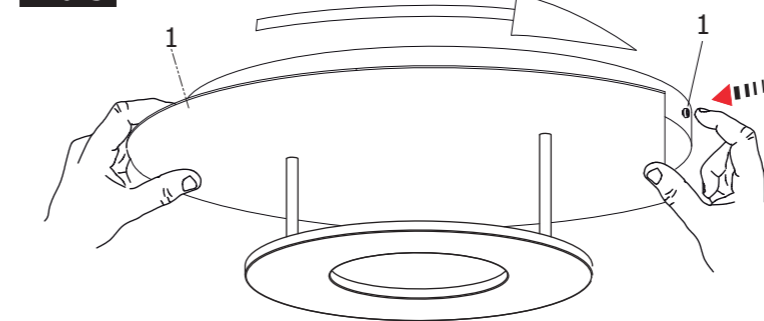


Bild 4

Netzanschluss:

Installation/Service nur durch anerkannte Elektrofachkräfte! Deckenanschluss spannungsfrei schalten (Netzschalter ausschalten)! Erdleiter grün/gelb zuerst anschließen (siehe Montageanleitung)!

- Einzeladern des Deckenanschlusses <L> und <N> 11mm lang abisolieren.
- Zur Verdrahtung den jeweils mit <L> und <N> beschrifteten Hebel öffnen, den jeweils abisolierten Draht einschieben und Hebel wieder schließen.
- Exakten Sitz der Drähte auf der transparenten Rückseite der Anschlussklemme kontrollieren.

Hinweis: Diese Leuchte ist nicht zur Durchverdrahtung geeignet!
Die bereits werkseitig erfolgte Installation in den nicht gekennzeichneten Steckplätzen darf nicht geöffnet werden.

